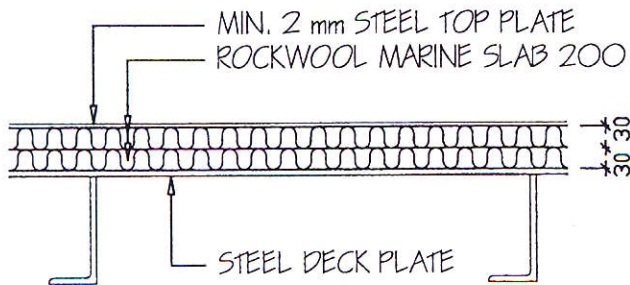
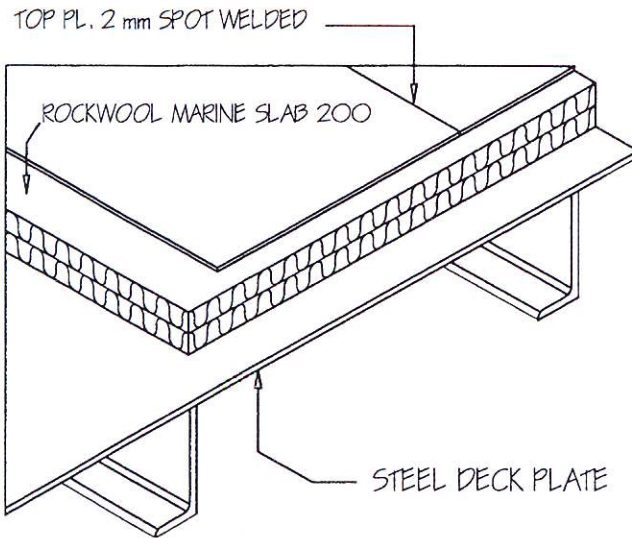

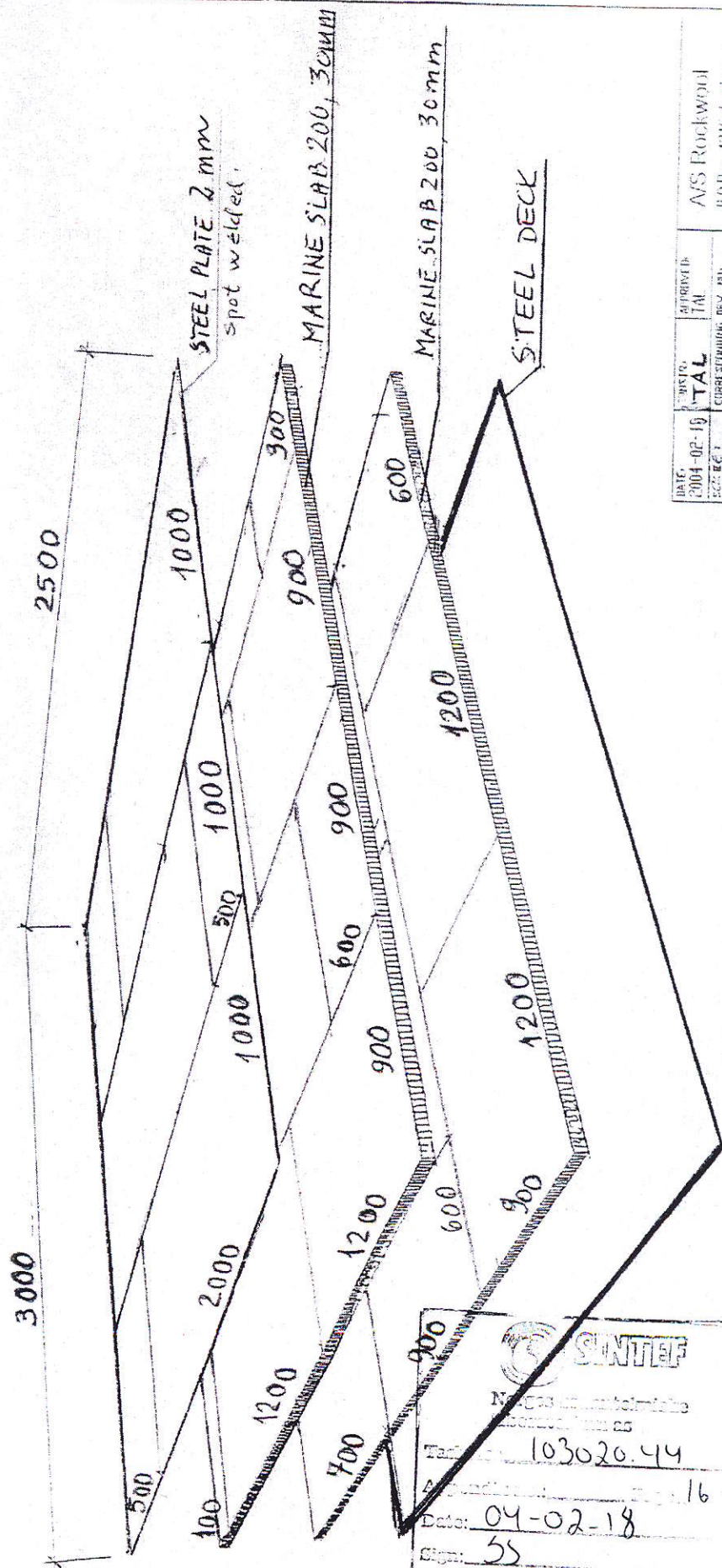


A60 MARINE SLAB 200 4.15.4



 <b>SINTEF</b>	
Norges teknisk-høgskole	
laboratorium	
Teknisk nr.	103020.44
Appr. nr.	103020.44
Dato:	64-02-18
Sign:	55



DATE 2004-02-19	DESIGNER TAL	APPROVED TAL	A/S Rockwood P.O. Box 4215, Lørenskog H-0601 030 Phone: 147 22 02 40 00 Fax: 147 22 15 91 78 BRACING, NB
PROJECT NTS	CORRECTIONS REV. NO.	TITLE	
A-60 RATED FLOATING FLOOR ROCKWOOL MARINE SLAB 200 FLOOR BUILD UP			RW-FP-H0100 1

**SINTEF**  
 Norge  
 Teknisk Institutt  
 Postboks 44  
 1030 Lørenskog  
 Tlf: 10302044  
 E-post: [post@sinetf.no](mailto:post@sinetf.no)  
 Dato: 04-02-18  
 Side: 55